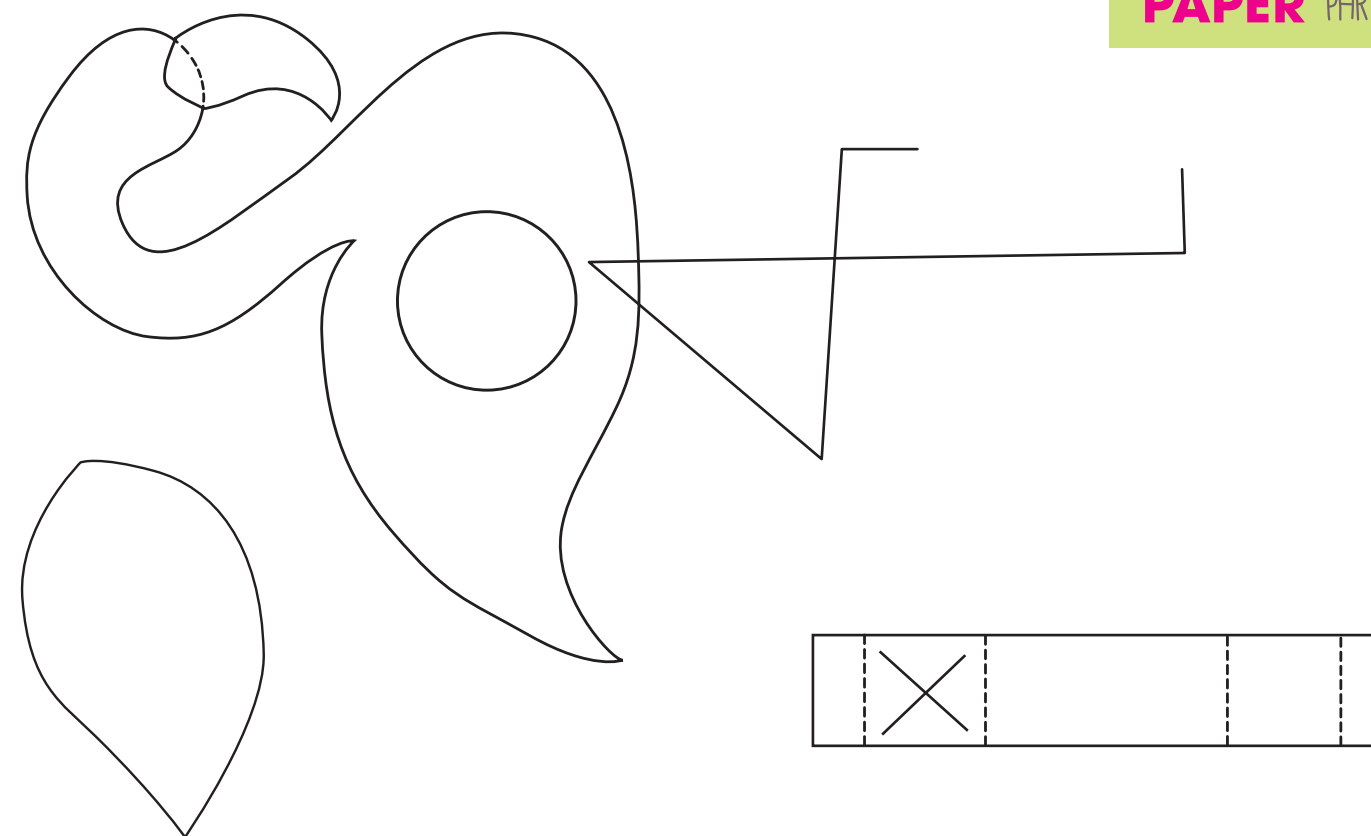




FOTOS: MADPHOTOS/MARKUS DIETZE; STYLING: SABINE SCHAFFACHER; MODELL: CLAUDIA BAUERLE

## FLAMINGO- Lichterkette

Wir lieben die eleganten, langbeinigen Schönheiten, bei deren Anblick sich sofort Urlaubsstimmung einstellt. Lasst sie bei eurer nächsten Feier auf Balkon oder Terrasse leuchten!



### SO WIRD DIE FLAMINGO-LICHTERKETTE GEMACHT

#### MATERIAL

- Tonkarton in verschiedenen Pink- und Rosatönen
- Seidenpapier in Pink, Rot, Rosa
- Kreisstanzer (ø 2,4 cm)
- Mini-Lichterkette (alles von efco)
- Papierschnur mit Drahtkern in Pink
- Seitenschneider
- Rundzange
- Filzstift in Schwarz
- Cutter
- Schneideunterlage
- Falzbein (oder Schaschlikspieß)
- Bleistift
- Schere
- Papierkleber
- Pauspapier
- Vorlage

#### TIPP

Alternativ könnt ihr den Flamingo auf eine Karte kleben und als Sommergruß verschicken oder an einem Strohhalm befestigen.

- 01 Pro Lämpchen der Lichterkette den Flamingokörper und den Abstandshalter einmal auf Tonkarton übertragen, den Schnabel auf einen helleren Farbton. Alle Teile ausschneiden. Den kleinen Flügel aus farblich passendem Seidenpapier zuschneiden.
- 02 Mit dem Kreisstanzer ein Loch in den Körper stanzen (am besten vorher an einem Weißmuster ausprobieren).
- 03 Den Schnabel auf den Kopf kleben und gemäß Abbildung schwarz bemalen. Für das Auge einen schwarzen Punkt auf tupfen.
- 04 Für die Beine ein 18 cm langes Stück Drahtschnur zuschneiden und gemäß Vorlage in Form biegen. Die Enden jeweils etwas aufribbeln, damit breite Füße entstehen.
- 05 Den Abstandshalter entlang den gestrichelten Linien vorrillen. Die durchgezogenen Linien mit dem Cutter kreuzweise einschneiden (hier später das Lämpchen der Lichterkette hindurchstecken). Den Streifen falten und auf der Rückseite des Flamingokörpers über dem Loch aufkleben. Dabei an der unteren Klebefläche die Beine aus Papierschnur mit einfassen.
- 06 Den Seidenpapierflügel nur an der Rundung mit etwas Klebstoff auf der Vorderseite des Körpers über dem Loch anbringen.



# BUNTER Sommerkranz

Fröhlich bunte Papiere im Mustermix, teilweise beglittert und beflockt, machen den sommerlichen Charme dieses Kranzes aus.



## SO WIRD DER SOMMERKRANZ GEMACHT

### MATERIAL

- flacher Styroporring (ø außen ca. 25 cm)
- Scrapbooking-Papiere (30,5 cm x 30,5 cm)
- Tonpapier (farblich passend)
- Bürotacker
- Papierschur (zum Aufhängen)
- 3-D-Klebepads
- Schmuckbrads
- Lochzange
- Vorlage

01 Von den Scrapbooking-Papieren insgesamt etwa 22 je 4 cm breite Streifen zuschneiden (Länge 30,5 cm).

02 Einen Streifen straff um den Styroporring legen, die Streifenenden deckungsgleich aufeinander platzieren. Nur die Enden etwa 2 cm breit zusammenkleben. Diese von den Ecken aus zur Mitte 2 cm tief einschneiden, damit ein Fähnchen entsteht. Den Streifen in der Mitte und so dicht am Ring wie möglich mit einer Heftklammer zusammentackern.

03 Knapp überlappend am ersten Streifen den nächsten Streifen um den Ring legen. Enden zusammenkleben, einschneiden und zusammentackern. So rundherum fortfahren, bis der ganze Ring bedeckt ist. Zwischen den letzten beiden Streifen die Papierschur zum Aufhängen mit einfassen.

04 Für ein größeres Windrad ein 10 cm x 10 cm großes Tonpapierquadrat zuschneiden, für ein kleineres ein 7,5 cm x 7,5 cm großes Quadrat. Das Quadrat nach Vorlage von den Ecken zur Mitte hin einschneiden. Die markierten Löcher mit der Lochzange stanzen.

05 Die außen liegenden Löcher nacheinander und reihum auf die Stege eines Brads aufstecken. Die Stege zum Schluss durch den Mittelpunkt des Quadrats führen und leicht umbiegen. Die Windräder auf den Kranz kleben.

### TIPP

Für einen besseren Kontrast für die Windräder unifarbene Papiere wählen. Es muss allerdings beidseitig gefärbt sein.

