

# Servietten

einfach und schnell nähen



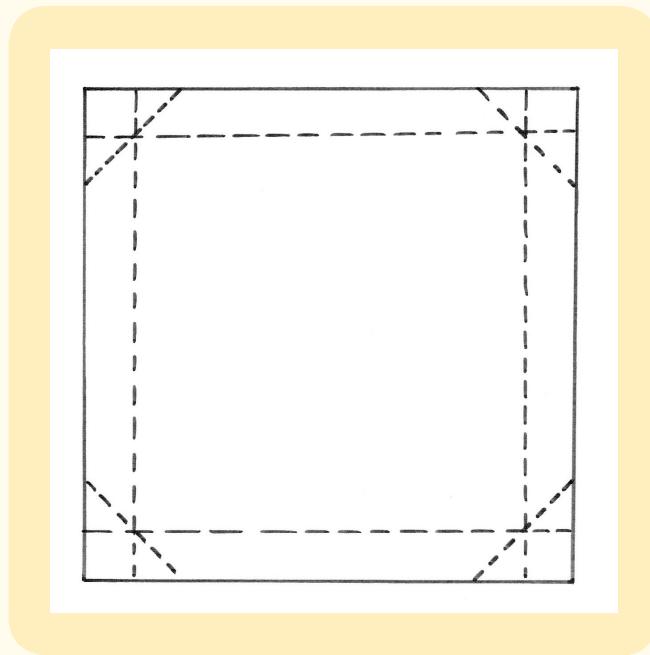
### Material für Servietten:

- Vichykaro Basic in Rot/Weiß und Kiwi/Weiß je ca. 50 x 50 cm
- farblich passende Nähfäden
- evtl. Heftfaden • Stoffschere
- Maßband oder Lineal
- Stecknadeln oder Stoffklammern
- Nähmaschine • Bügeleisen (alle Materialien über buttinette erhältlich)

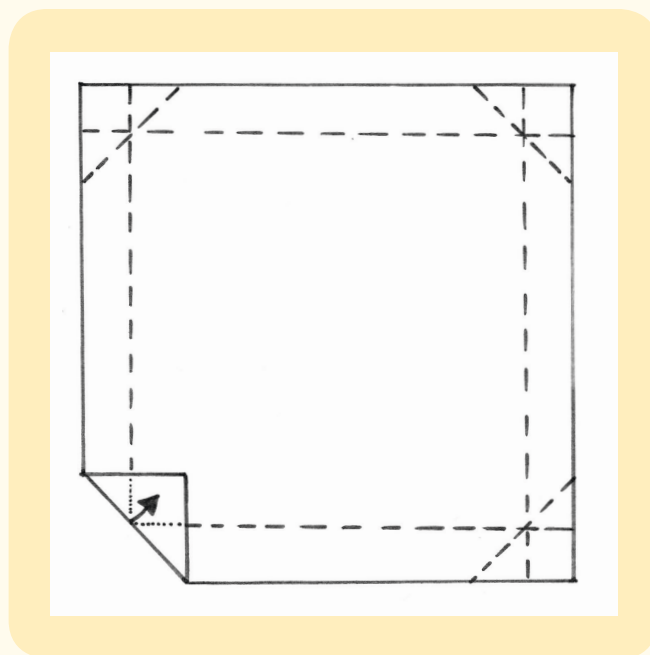
**1** Für eine größere Serviette den Stoff auf ca. 47 x 47 cm (alternativ 45 x 45 cm) zuschneiden. An jeder der vier Stoffkanten 2 cm umbügeln, anschließend den Umschlag wieder öffnen. Mit einem Lineal oder Handmaß die Größe des Zuschnittes überprüfen. Für die Briefecke

den Stoff bis zur Markierung waagrecht nach Skizze auf die rechte Seite umschlagen, sodass der Bügelfalz der Ecke (diagonales Quadrat) auf einer Linie mit den Falzlinien der umgeschlagenen Ränder liegt. Die Ecken bügeln (**Skizze 1 + 2**).

Skizze 1



Skizze 2



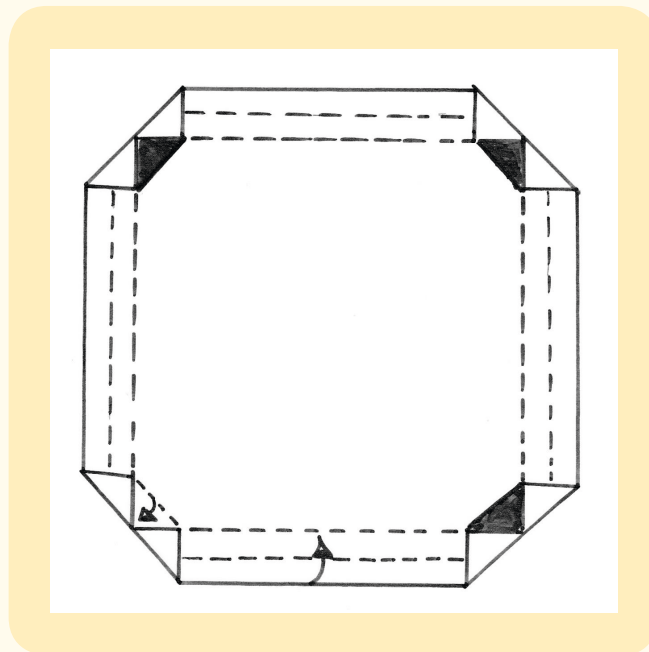
Idee + Realisation: Sigrid und Ottmar Heinzmann; Skizzen: Ottmar Heinzmann; www.creadesignheinzmann.de

© www.bpv-medien.com

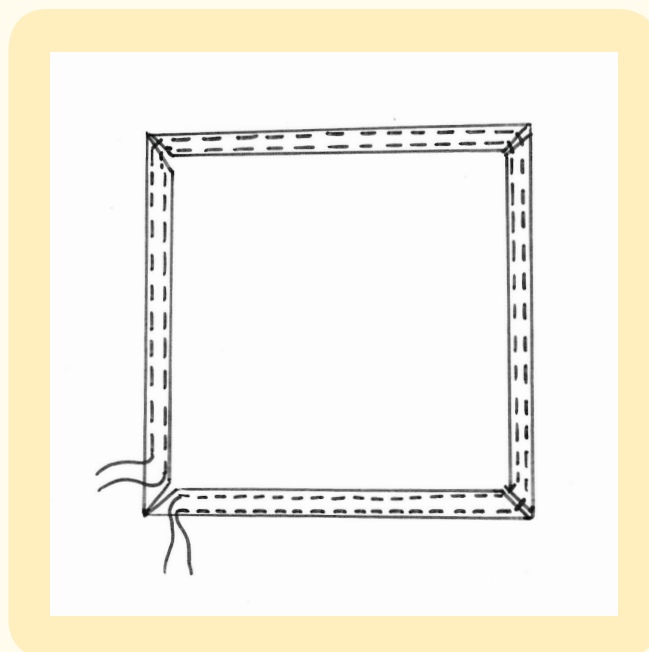
**2** Nun die Spitzen der Ecken bis zum Rand wieder zurückfalten und bügeln. Mit Heftfaden und kleinen Stichen evtl. fixieren. Anschließend die vier Seitenkanten nacheinander 1 cm umschlagen und bügeln. Mit Stoffklammern ringsum fixieren. Anschließend erneut 1 cm

umschlagen, sodass die entstandenen Briefecken diagonal spitz zueinanderlaufen. Die Kanten gut bügeln und mit Stecknadeln oder Stoffklammern fixieren. Knappkantig am inneren und äußeren Umschlagrand ringsum mit der Nähmaschine absteppen (**Skizze 3 + 4**).

Skizze 3



Skizze 4



Idee + Realisation: Sigrd und Ottmar Heinzmann; Skizzen: Ottmar Heinzmann; www.creadesignheinzmann.de

**TIPP:** Sucht Ihr weitere Nähprojekte? Dann schaut doch einfach mal auf [www.craftery.de](http://www.craftery.de)

© www.bpv-medien.com